

SCHEMA PRODOTTO
REV 2.1 - IT202003
**H170S CANYON
SPECIAL**

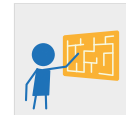


ORGANIZATION WITH QUALITY MANAGEMENT SYSTEM
ISO 9001:2015 CERTIFIED by
EuCi European Certification Institute LTD
Certificate N.: GOTT25201932

ORGANIZATION WITH ENVIRONMENTAL MANAGEMENT SYSTEM
ISO 14001:2015 CERTIFIED by
EuCi European Certification Institute LTD
Certificate No: GOTT2520E1901



GIOCO INTERATTIVO



ARRAMPICARE



EQUILIBRIO



SCIVOLARE

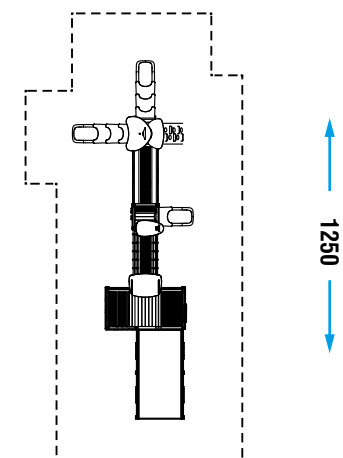


COLLEZIONE	LET'S PLAY TOGETHER
DIMENSIONI (L x P x H) in cm	1150 x 390 x 315
ALTEZZA CRITICA DI CADUTA	113
AREA MIN/MAX ANTITRAUMA	min. 86,00 m ² - MAX 101,50 m ²
ETÀ D'USO CONSIGLIATA	3+

COMPOSIZIONE	<ul style="list-style-type: none"> - n°19 pali portanti in alluminio 90x90mm - n°3 pedane in alluminio - n°3 tetti in lastra di HDPE - n°8 parapetti in metallo - n°1 parapetto in lastra di HDPE - n°1 rampa in alluminio - n°3 scivoli modulari - n°1 pannello gioco in metallo - n°2 pannelli gioco in lastra di HDPE - n°1 arrampicata in lastra di HDPE - n°1 arrampicata in PTE rotazionale - n°1 ponte inclinato - n°1 ponte a rampa inclinata con fianchi in HDPE
---------------------	--

AREA DI SICUREZZA

690



Realizzare un idoneo fondo antitrauma in funzione dell'altezza critica di caduta. Manutenzione periodica obbligatoria come da piano consegnato al cliente.