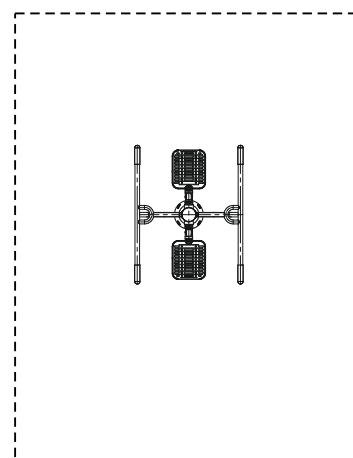




COLLEZIONE	LET'S GET PHYSICAL
DIMENSIONI (L x P x H) in cm	115 x 90 x 130
AREA MIN/MAX ANTITRAUMA	min. 16,00 m ² - MAX 16,00 m ²
COMPOSIZIONE	- struttura in acciaio verniciato a polvere - manopole in polipropilene - utilizzabile da 2 utenti in contemporanea
FUNZIONE	Esercita la colonna vertebrale e le anche. Potenzia il coordinamento generale del corpo, migliorando la funzionalità della circolazione sanguigna e del sistema digestivo.

AREA DI SICUREZZA

← 390 →



Realizzare un idoneo fondo antitrauma in funzione dell'altezza critica di caduta. Manutenzione periodica obbligatoria come da piano consegnato al cliente.