

SCHEDA PRODOTTO
REV 2.1 - IT202003
H417 SQUASH



ORGANIZATION WITH QUALITY MANAGEMENT SYSTEM
ISO 9001:2015 CERTIFIED by
EuCI European Certification Institute LTD
Certificate N.: GOTT253201932

ORGANIZATION WITH ENVIRONMENTAL MANAGEMENT SYSTEM
ISO 14001:2015 CERTIFIED by
EuCI European Certification Institute LTD
Certificate No: GOTT2532E1801



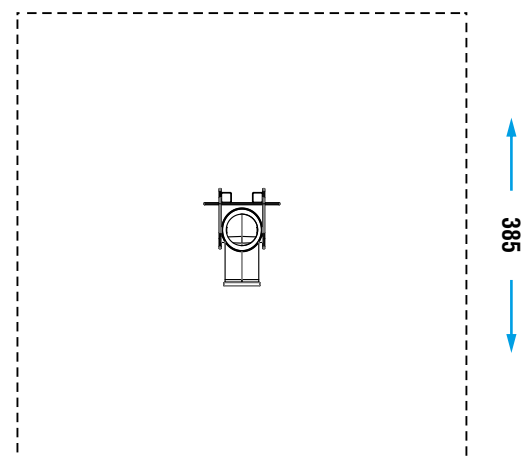
GIOCO INTERATTIVO



COLLEZIONE	LET'S PLAY TOGETHER
DIMENSIONI (L x P x H) in cm	65 x 85 x 215
ALTEZZA CRITICA DI CADUTA	-
AREA MIN/MAX ANTITRAUMA	min. 16,00 m ² - MAX 16,00 m ²
ETÀ D'USO CONSIGLIATA	3+
COMPOSIZIONE	Pali portanti in alluminio 90x90 mm; tubo sagomato in PTE rotazionale con pannelli di collegamento e tabellone in lastra di HDPE sp.19 mm.

AREA DI SICUREZZA

← 365 →



Realizzare un idoneo fondo antitrauma in funzione dell'altezza critica di caduta. Manutenzione periodica obbligatoria come da piano consegnato al cliente.