

SCHEMA PRODOTTO  
REV 2.1 - IT202003  
**H120 FLORIDA**

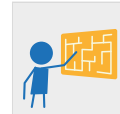


ORGANIZATION WITH QUALITY MANAGEMENT SYSTEM  
ISO 9001:2015 CERTIFIED by  
EuCI European Certification Institute LTD  
Certificate N.: GOTT253201932

ORGANIZATION WITH ENVIRONMENTAL MANAGEMENT SYSTEM  
ISO 14001:2015 CERTIFIED by  
EuCI European Certification Institute LTD  
Certificate N.: GOTT2532E1904



GIOCO INTERATTIVO



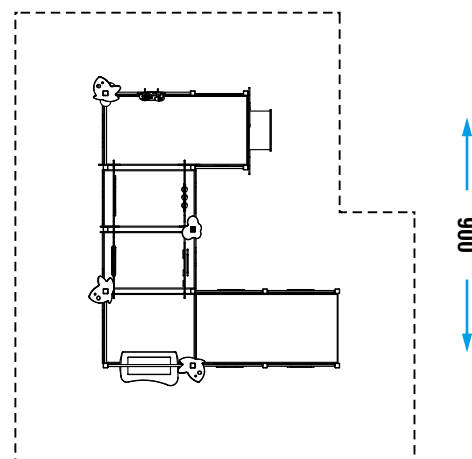
INCONTRO E  
GIOCO SIMBOLICO



<b>COLLEZIONE</b>	LET'S PLAY TOGETHER
<b>DIMENSIONI (L x P x H) in cm</b>	600 x 500 x 260
<b>ALTEZZA CRITICA DI CADUTA</b>	33
<b>AREA MIN/MAX ANTITRAUMA</b>	min. 66,00 m <sup>2</sup> - MAX 72,00 m <sup>2</sup>
<b>ETÀ D'USO CONSIGLIATA</b>	3+
<b>COMPOSIZIONE</b>	<ul style="list-style-type: none"> <li>- n°16 pali portanti in alluminio 9x9cm</li> <li>- n°4 pedane in alluminio con sponde in HDPE</li> <li>- n°7 barriere in metallo</li> <li>- n°1 rampa in alluminio</li> <li>- n°7 pannelli gioco in lastra di HDPE</li> <li>- n°1 sabbiera in alluminio e lastra di HDPE</li> <li>- n°5 decori in lastra di HDPE</li> </ul>

**AREA DI SICUREZZA**

← 800 →



*L'art.H120 è un gioco combinato destinato ad utenti su sedia a rotelle e normodotati. La sua particolare conformazione lo rende ideale per il collegamento ad altre strutture ludiche per realizzare aree in cui disabili e normodotati possano condividere il momento di gioco.*

Realizzare un idoneo fondo antitrauma in funzione dell'altezza critica di caduta. Manutenzione periodica obbligatoria come da piano consegnato al cliente.