

SCHEMA PRODOTTO
REV 2.2 - IT202103
H110 TULIP

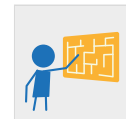


ORGANIZATION WITH QUALITY MANAGEMENT SYSTEM
ISO 9001:2015 CERTIFIED by
EuCI European Certification Institute LTD
Certificate N.: GOTT253201932

ORGANIZATION WITH ENVIRONMENTAL MANAGEMENT SYSTEM
ISO 14001:2015 CERTIFIED by
EuCI European Certification Institute LTD
Certificate N.: GOTT253201901



GIOCO INTERATTIVO



ARRAMPICARE



EQUILIBRIO



SCIVOLARE



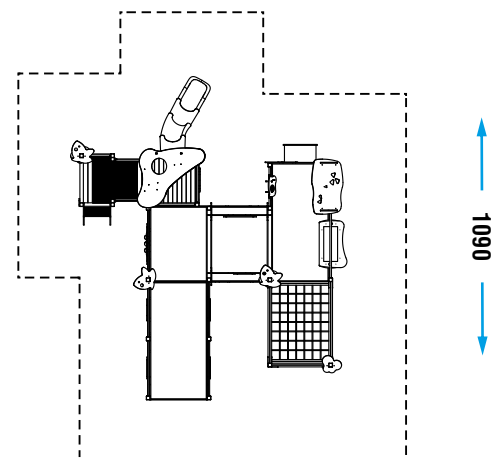
COLLEZIONE	LET'S PLAY TOGETHER
DIMENSIONI (L x P x H) in cm	680 x 790 x 310
ALTEZZA CRITICA DI CADUTA	120
AREA MIN/MAX ANTITRAUMA	min. 87,00 m ² - MAX 104,50 m ²
ETÀ D'USO CONSIGLIATA	3+

COMPOSIZIONE

- n°22 pali portanti in alluminio 9x9cm
- n°6 pedane in alluminio
- n°2 tetti in lastra di HDPE
- n°2 parapetti in metallo
- n°1 parapetto in lastra di HDPE
- n°4 parapetti in tubolare di metallo ed HDPE
- n°1 scala in alluminio
- n°1 scivolo modulare
- n°5 pannelli gioco in lastra di HDPE
- n°1 sabbiera in lastra di HDPE e alluminio
- n°1 pannello gioco in HDPE con tubo in PTE
- n°5 decori in lastra di HDPE
- n°1 palestra di rete orizzontale

AREA DI SICUREZZA

← 950 →



Realizzare un idoneo fondo antitrauma in funzione dell'altezza critica di caduta. Manutenzione periodica obbligatoria come da piano consegnato al cliente.