

ARRAMPICARE



INCONTRO E  
GIOCO SIMBOLICO



SCIVOLARE



**COLLEZIONE** PARTY LINE

**DIMENSIONI (L x P x H) in cm** 510 x 165 x 285

**ALTEZZA CRITICA DI CADUTA** 160

**AREA MIN/MAX ANTITRAUMA** min. 38,00 m<sup>2</sup> - MAX 42,50 m<sup>2</sup>

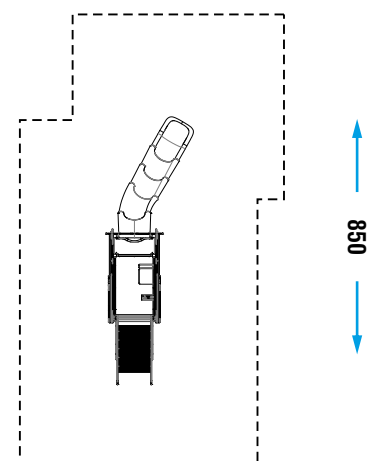
**ETÀ D'USO CONSIGLIATA** 5+

**COMPOSIZIONE**

- n°6 pali portanti in alluminio a sezione ottagonale
- n°2 pedane in alluminio mandorlato antiscivolo
- n°1 parapetto in metallo
- n°2 parapetti in lastra di HDPE
- n°2 parapetti in lastra di HDPE con telaio in metallo
- n°1 scala in alluminio
- n°1 arrampicata in lastra di HDPE
- n°1 scivolo modulare in PTE rotazionale
- n°1 reggispinta in lastra di HDPE
- n°4 decori in lastra di HDPE

**AREA DI SICUREZZA**

475



Realizzare un idoneo fondo antitrauma in funzione dell'altezza critica di caduta. Manutenzione periodica obbligatoria come da piano consegnato al cliente.