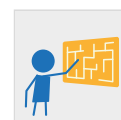




GIOCO INTERATTIVO



INCONTRO E GIOCO SIMBOLICO



SCIVOLARE



COLLEZIONE FUN COLLECTION

DIMENSIONI (L x P x H) in cm 390 x 510 x 330

ALTEZZA CRITICA DI CADUTA 125

AREA MIN/MAX ANTITRAUMA min. 54,00 m² - MAX 56,00 m²

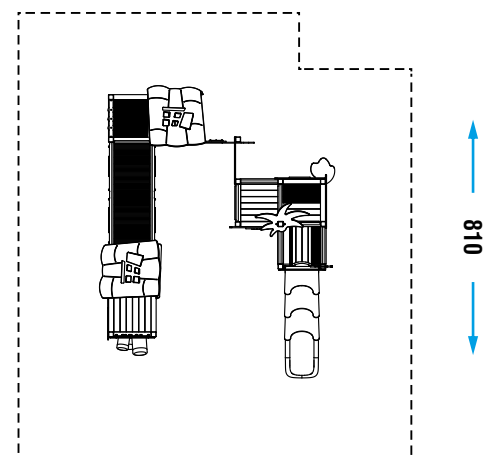
ETÀ D'USO CONSIGLIATA 3 +

COMPOSIZIONE

- n° 21 pali portanti in legno o alluminio 9x9cm
- n° 7 pavimenti in legno o alluminio
- n° 2 tetti in lastra di HDPE
- n° 8 parapetti in metallo
- n° 6 parapetti in lastra di HDPE
- n° 3 tubetti di salita in metallo
- n° 1 ponte ad arco
- n° 1 scivolo modulare
- n° 1 pannello gioco «bonghi»
- n° 1 pannello gioco «forza 4»
- n° 1 pannello gioco «tris» in metallo
- n° 2 decori in lastra di HDPE

AREA DI SICUREZZA

690



Realizzare un idoneo fondo antitrauma in funzione dell'altezza critica di caduta. Manutenzione periodica obbligatoria come da piano consegnato al cliente.