

SCHEDA PRODOTTO

REV 2.1 - IT202003

555 CANAL GRANDE



ORGANIZATION WITH QUALITY MANAGEMENT SYSTEM
 ISO 9001:2015 CERTIFIED by
 EuCI European Certification Institute LTD
 Certificate N.: GOTT25201902

ORGANIZATION WITH ENVIRONMENTAL MANAGEMENT SYSTEM
 ISO 14001:2015 CERTIFIED by
 EuCI European Certification Institute LTD
 Certificate N.: GOTT25201901



GIOCO INTERATTIVO



ARRAMPICARE



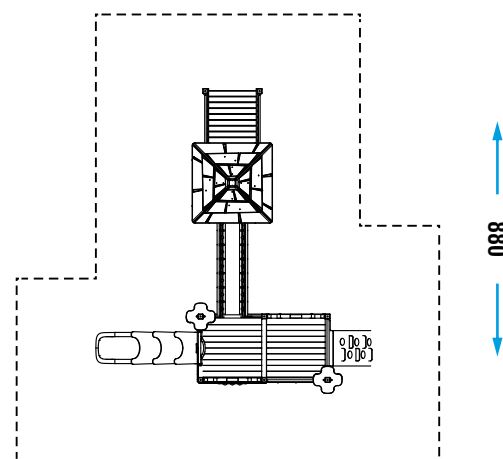
SCIVOLARE



COLLEZIONE	CLASSIC COLLECTION
DIMENSIONI (L x P x H) in cm	520 x 580 x 320
ALTEZZA CRITICA DI CADUTA	125
AREA MIN/MAX ANTITRAUMA	min. 54,50 m ² - MAX 68,00 m ²
ETÀ D'USO CONSIGLIATA	3 +
COMPOSIZIONE	<ul style="list-style-type: none"> - n°10 pali portanti in legno o in alluminio 9x9cm - n°3 pedane in legno o in alluminio - n°1 tetto a piramide - n°3 parapetti in metallo - n°3 parapetti in PTE rotazionale - n°1 arrampicata in PTE rotazionale - n°1 scala in legno o in alluminio - n°1 ponte inclinato - n°1 scivolo modulare con reggispinta - n°1 pannello gioco in lastra di HDPE

AREA DI SICUREZZA

820



Realizzare un idoneo fondo antitrauma in funzione dell'altezza critica di caduta. Manutenzione periodica obbligatoria come da piano consegnato al cliente.