

# SCHEDA PRODOTTO

REV 2.1 - IT202003

## 504 JIMBO STORY



ORGANIZATION WITH QUALITY MANAGEMENT SYSTEM  
 ISO 9001:2015 CERTIFIED by  
 EuCI European Certification Institute LTD  
 Certificate N.: GOTT253201932

ORGANIZATION WITH ENVIRONMENTAL MANAGEMENT SYSTEM  
 ISO 14001:2015 CERTIFIED by  
 EuCI European Certification Institute LTD  
 Certificate N.: GOTT2532E1801

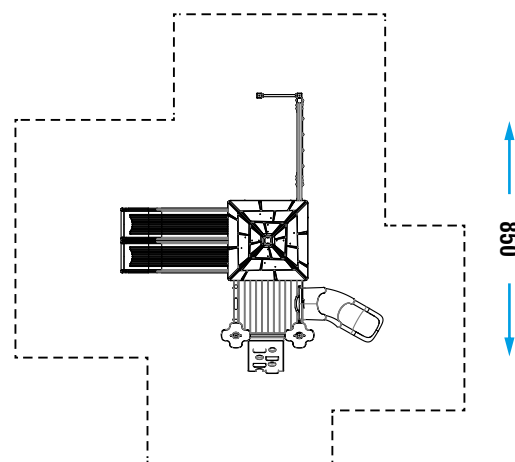

**ARRAMPICARE**

**SCIVOLARE**


<b>COLLEZIONE</b>	CLASSIC COLLECTION
<b>DIMENSIONI (L x P x H) in cm</b>	500 x 530 x 340
<b>ALTEZZA CRITICA DI CADUTA</b>	100
<b>AREA MIN/MAX ANTITRAUMA</b>	min. 52,75 m <sup>2</sup> - MAX 72,25 m <sup>2</sup>
<b>ETÀ D'USO CONSIGLIATA</b>	3 +
<b>COMPOSIZIONE</b>	<ul style="list-style-type: none"> <li>- n°6 pali portanti in legno o in alluminio 9x9cm</li> <li>- n°2 pedane in legno o in alluminio</li> <li>- n°1 tetto a piramide in PTE rotazionale</li> <li>- n°2 parapetti in metallo</li> <li>- n°2 parapetti in PTE rotazionale</li> <li>- n°1 arrampicata in PTE rotazionale</li> <li>- n°1 scivolo doppio con reggispinta in HDPE</li> <li>- n°1 scivolo modulare con reggispinta in HDPE</li> <li>- n°1 palestra con spalliera</li> </ul>

**AREA DI SICUREZZA**

830



Realizzare un idoneo fondo antitrauma in funzione dell'altezza critica di caduta. Manutenzione periodica obbligatoria come da piano consegnato al cliente.