



EQUILIBRIO



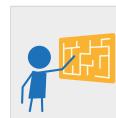
ARRAMPICARE



SCIVOLARE



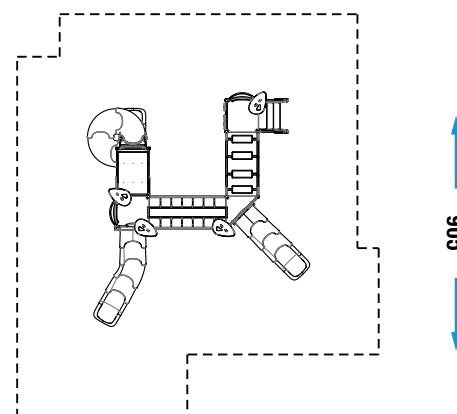
GIOCO INTERATTIVO

**COLLEZIONE** TIKA LINE**DIMENSIONI (L x P x H) in cm** 525 x 550 x 355**ALTEZZA CRITICA DI CADUTA** 160**AREA MIN/MAX ANTITRAUMA** min. 70,25 m² - MAX 80,75 m²**ETÀ D'USO CONSIGLIATA** 3 +**COMPOSIZIONE**

- n°11 pali portanti in alluminio a sezione ottagonale
- n°4 pedane in alluminio mandorlato antiscivolo
- n°4 parapetti in metallo
- n°2 parapetti in PTE rotazionale
- n°1 scala in alluminio
- n°1 ponte a tavolette
- n°1 ponte di rete
- n°1 arrampicata in lastra di HDPE
- n°1 pannello gioco in lastra di HDPE
- n°2 scivoli modulari in PTE rotazionale
- n°1 scivolo a spirale in PTE rotazionale
- n°4 decori in lastra di HDPE

AREA DI SICUREZZA

815



Realizzare un idoneo fondo antitrauma in funzione dell'altezza critica di caduta. Manutenzione periodica obbligatoria come da piano consegnato al cliente.