

SCHEDA PRODOTTO

REV 1.0 - IT202003

4502 BRISSI



ORGANIZATION WITH QUALITY MANAGEMENT SYSTEM
ISO 9001:2015 CERTIFIED by
EuCI European Certification Institute LTD
Certificate N.: GOTT253201932

ORGANIZATION WITH ENVIRONMENTAL MANAGEMENT SYSTEM
ISO 14001:2015 CERTIFIED by
EuCI European Certification Institute LTD
Certificate N.: GOTT253201901



EQUILIBRIO



ARRAMPICARE



SCIVOLARE



GIOCO INTERATTIVO



COLLEZIONE TIKA LINE

DIMENSIONI (L x P x H) in cm 530 x 595 x 355

ALTEZZA CRITICA DI CADUTA 180

AREA MIN/MAX ANTITRAUMA min. 62,00 m² - MAX 80,75 m²

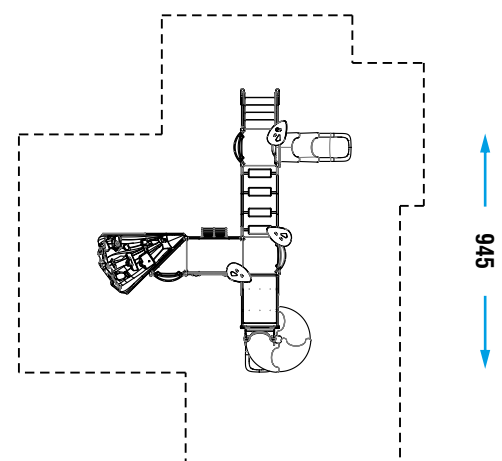
ETÀ D'USO CONSIGLIATA 3 +

COMPOSIZIONE

- n°11 pali portanti in alluminio a sezione ottagonale
- n°5 pedane in alluminio mandorlato antiscivolo
- n°5 parapetti in metallo
- n°3 parapetti in PTE rotazionale
- n°1 scala in alluminio
- n°1 ponte a tavolette
- n°1 arrampicata di rete
- n°1 arrampicata "roccia" in PTE rotazionale
- n°3 pannelli gioco in lastra di HDPE
- n°1 scivolo modulare in PTE rotazionale
- n°1 scivolo a spirale in PTE rotazionale
- n°3 decori in lastra di HDPE

AREA DI SICUREZZA

830



Realizzare un idoneo fondo antitrauma in funzione dell'altezza critica di caduta. Manutenzione periodica obbligatoria come da piano consegnato al cliente.