

SCHEMA PRODOTTO  
REV 1.0 - IT202003  
**4501 TIMOTHY**



ORGANIZATION WITH QUALITY MANAGEMENT SYSTEM  
ISO 9001:2015 CERTIFIED by  
EuCI European Certification Institute LTD  
Certificate N.: GOTT25201932

ORGANIZATION WITH ENVIRONMENTAL MANAGEMENT SYSTEM  
ISO 14001:2015 CERTIFIED by  
EuCI European Certification Institute LTD  
Certificate N.: GOTT25201901



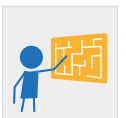
SCIVOLARE



ARRAMPICARE



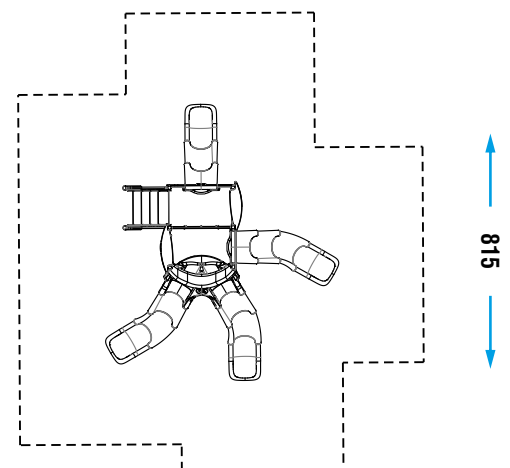
GIOCO INTERATTIVO



<b>COLLEZIONE</b>	TIKA LINE
<b>DIMENSIONI (L x P x H) in cm</b>	515 x 435 x 290
<b>ALTEZZA CRITICA DI CADUTA</b>	125
<b>AREA MIN/MAX ANTITRAUMA</b>	min. 51,25 m <sup>2</sup> - MAX 63,75 m <sup>2</sup>
<b>ETÀ D'USO CONSIGLIATA</b>	3 +
<b>COMPOSIZIONE</b>	<ul style="list-style-type: none"> <li>- n°6 pali portanti in alluminio a sezione ottagonale</li> <li>- n°2 pedane in alluminio mandorlato antiscivolo</li> <li>- n°2 parapetti in metallo</li> <li>- n°1 parapetto in PTE rotazionale</li> <li>- n°1 scala in alluminio</li> <li>- n°2 arrampicate in lastra di HDPE</li> <li>- n°1 pannello gioco in lastra di HDPE</li> <li>- n°2 scivoli modulari in PTE rotazionale</li> <li>- n°1 scivolo doppio modulare in PTE rotazionale</li> <li>- n°2 tettoie in lastra di HDPE</li> </ul>

AREA DI SICUREZZA

735



Realizzare un idoneo fondo antitrauma in funzione dell'altezza critica di caduta. Manutenzione periodica obbligatoria come da piano consegnato al cliente.