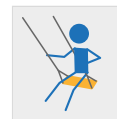


SCIVOLARE



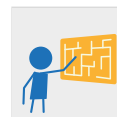
DONDOLARSI



ARRAMPICARE



GIOCO INTERATTIVO



APPENDERSI

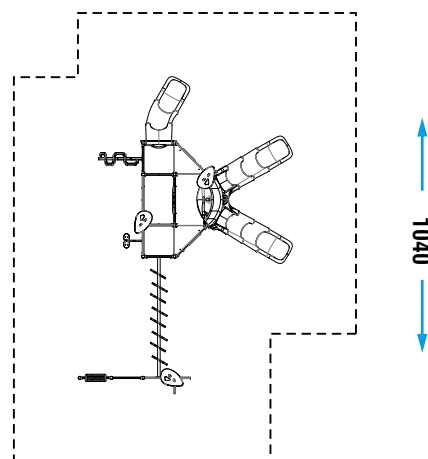


COLLEZIONE TIKALINE

AREA DI SICUREZZA

DIMENSIONI (L x P x H) in cm	740 x 500 x 310
ALTEZZA CRITICA DI CADUTA	155
AREA MIN/MAX ANTITRAUMA	min. 72,00 m ² - MAX 84,00 m ²
ETÀ D'USO CONSIGLIATA	5+

800

**COMPOSIZIONE**

- n°14 pali portanti in alluminio a sezione ottagonale
- n°5 pedane in alluminio mandorlato antiscivolo
- n°1 scivolo modulare in PTE rotazionale
- n°1 scivolo doppio modulare in PTE rotazionale
- n°7 parapetti in metallo
- n°2 parapetti in lastra di HDPE
- n°3 arrampicate in lastra di HDPE
- n°1 pertica con scalini
- n°1 arrampicata ad arco in metallo con maniglie
- n°2 traverse in metallo
- n°1 spalliera in metallo
- n°2 maniglioni in metallo
- n°1 passamano a semicerchi
- n°1 pannello gioco in lastra di HDPE
- n°3 decori in lastra di HDPE

Realizzare un idoneo fondo antitrauma in funzione dell'altezza critica di caduta. Manutenzione periodica obbligatoria come da piano consegnato al cliente.