



SCIVOLARE



ARRAMPICARE



GIOCO INTERATTIVO

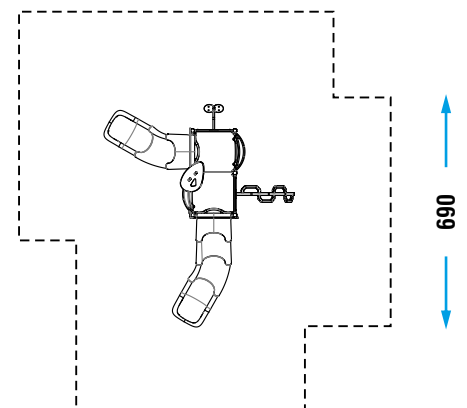


| | |
|-------------------------------------|--|
| COLLEZIONE | TIKA LINE |
| DIMENSIONI (L x P x H) in cm | 390 x 335 x 285 |
| ALTEZZA CRITICA DI CADUTA | 125 |
| AREA MIN/MAX ANTITRAUMA | min. 38,75 m ² - MAX 45,50 m ² |
| ETÀ D'USO CONSIGLIATA | 4 + |

| | |
|---------------------|---|
| COMPOSIZIONE | <ul style="list-style-type: none"> - n°6 pali portanti in alluminio a sezione ottagonale - n°2 pedane in alluminio mandorlato antiscivolo - n°2 parapetti in metallo - n°2 parapetti in PTE rotazionale - n°1 pertica con scalini - n°1 arrampicata ad arco in metallo con maniglie - n°1 arrampicata in lastra di HDPE - n°1 pannello gioco in lastra di HDPE - n°2 scivoli modulari in PTE rotazionale - n°1 decoro in lastra di HDPE |
|---------------------|---|

AREA DI SICUREZZA

635



Realizzare un idoneo fondo antitrauma in funzione dell'altezza critica di caduta. Manutenzione periodica obbligatoria come da piano consegnato al cliente.