

SCHEMA PRODOTTO
REV 1.0 - IT202003
4307S TESEO
SAFARI



ORGANIZATION WITH QUALITY MANAGEMENT SYSTEM
ISO 9001:2015 CERTIFIED by
EuCI European Certification Institute LTD
Certificate N.: GOTT253201932

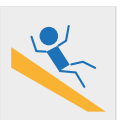
ORGANIZATION WITH ENVIRONMENTAL MANAGEMENT SYSTEM
ISO 14001:2015 CERTIFIED by
EuCI European Certification Institute LTD
Certificate N.: GOTT2532E1801



ARRAMPICARE



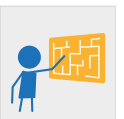
SCIVOLARE



EQUILIBRIO



GIOCO INTERATTIVO



COLLEZIONE TIKA LINE

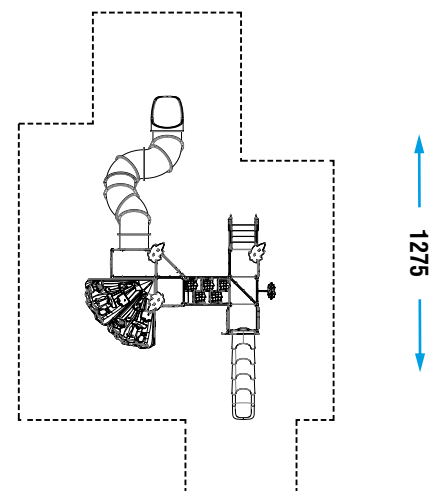
DIMENSIONI (L x P x H) in cm	875 x 520 x 400
ALTEZZA CRITICA DI CADUTA	200
AREA MIN/MAX ANTITRAUMA	min. 83,50 m ² - MAX 110,50 m ²
ETÀ D'USO CONSIGLIATA	4 +

COMPOSIZIONE

- n°15 pali portanti in alluminio ottagonale
- n°7 pedane in alluminio mandorlato antiscivolo
- n°1 scala in alluminio mandorlato con pannelli laterali in lastra di HDPE
- n°4 decorazioni per palo
- n°4 parapetti in lastra di HDPE
- n°8 parapetti in metallo
- n°2 arrampicata "roccia" in PTE rotazionale
- n°1 scivolo modulare
- n°1 traversa in lastra di HDPE
- n°1 scivolo a tubo
- n°1 pertica con scalini
- n°1 spalliera in metallo
- n°1 ponte a scalini sfalsati
- n°2 pannelli gioco in lastra di HDPE
- n°5 arrampicate in lastra di HDPE

AREA DI SICUREZZA

820



Realizzare un idoneo fondo antitrauma in funzione dell'altezza critica di caduta. Manutenzione periodica obbligatoria come da piano consegnato al cliente.