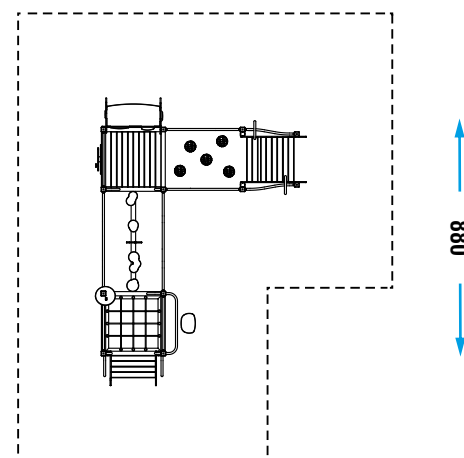




AREA DI SICUREZZA

← 720 →



COLLEZIONE	LET'S GET PHYSICAL
DIMENSIONI (L x P x H) in cm	420 x 580 x 250
ALTEZZA CRITICA DI CADUTA	40
AREA MIN/MAX ANTITRAUMA	min. 58,75 m ² - MAX 67,50 m ²
ETÀ D'USO CONSIGLIATA	50+
COMPOSIZIONE	<ul style="list-style-type: none"> - n°12 pali portanti in legno o alluminio - n°1 pannello per l'esercizio di braccia ed anche - n°1 panchina - n°1 percorso per l'esercizio delle spalle - n°1 sbarra con seduta per l'esercizio delle gambe - n°3 percorsi per l'esercizio dell'equilibrio

Realizzare un idoneo fondo antitrauma in funzione dell'altezza critica di caduta. Manutenzione periodica obbligatoria come da piano consegnato al cliente.