

**SCHEDA PRODOTTO**  
REV 2.1 - IT202003  
**3301 SHIRO**



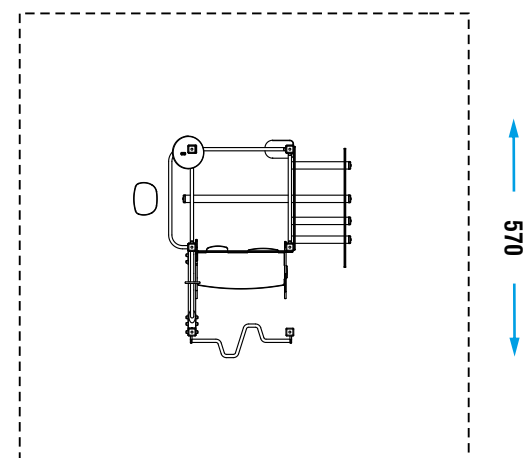
ORGANIZATION WITH QUALITY MANAGEMENT SYSTEM  
ISO 9001:2015 CERTIFIED by  
EuCI European Certification Institute LTD  
Certificate N.: GOTT253201932

ORGANIZATION WITH ENVIRONMENTAL MANAGEMENT SYSTEM  
ISO 14001:2015 CERTIFIED by  
EuCI European Certification Institute LTD  
Certificate No: GOTT2532E1801



**AREA DI SICUREZZA**

← 570 →



<b>COLLEZIONE</b>	LET'S GET PHYSICAL
<b>DIMENSIONI (L x P x H) in cm</b>	270 x 270 x 240
<b>ALTEZZA CRITICA DI CADUTA</b>	50
<b>AREA MIN/MAX ANTITRAUMA</b>	min. 30,25 m <sup>2</sup> - MAX 30,25 m <sup>2</sup>
<b>ETÀ D'USO CONSIGLIATA</b>	50+
<b>COMPOSIZIONE</b>	<ul style="list-style-type: none"> <li>- n°6 pali portanti in legno o alluminio</li> <li>- n°1 cyclette in tubolare di metallo</li> <li>- n°1 panchina in lastra di HDPE</li> <li>- n°1 attrezzatura per l'esercizio dei polsi</li> <li>- n°1 sbarra con seduta per l'esercizio delle gambe</li> <li>- n°1 barra di trazione</li> <li>- n°1 percorso per l'esercizio dell'equilibrio</li> </ul>

Realizzare un idoneo fondo antitrauma in funzione dell'altezza critica di caduta. Manutenzione periodica obbligatoria come da piano consegnato al cliente.