



ARRAMPICARE



SCIVOLARE



COLLEZIONE TITAN COLLECTION

DIMENSIONI (L x P x H) in cm 600 x 330 x 600

ALTEZZA CRITICA DI CADUTA 150

AREA MIN/MAX ANTITRAUMA min. 5,25 m² - MAX 61,75 m²

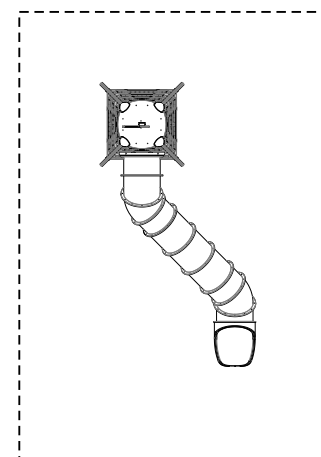
ETÀ D'USO CONSIGLIATA 4+

COMPOSIZIONE

- n°4 pali portanti in alluminio a sezione rettangolare 70x130mm
- n°2 pedane in alluminio antiscivolo con telaio in acciaio verniciato a polvere
- n°1 scaletta di arrampicata in acciaio verniciato a polvere
- n°1 arrampicata in lastra di HDPE
- n°12 barriere in acciaio verniciato a polvere
- n°1 scivolo a tubo in PTE rotazionale
- n°1 tetto in lastra di HDPE sp. 19 mm
- n°1 palo decorativo

AREA DI SICUREZZA

650



Realizzare un idoneo fondo antitrauma in funzione dell'altezza critica di caduta. Manutenzione periodica obbligatoria come da piano consegnato al cliente.