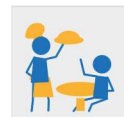




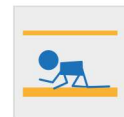
SCIVOLARE



ARRAMPICARE

INCONTRO E
GIOCO SIMBOLICO

GATTONARE



GIOCO INTERATTIVO



COLLEZIONE TITAN COLLECTION

DIMENSIONI (L x P x H) in cm 600 x 595 x 585

ALTEZZA CRITICA DI CADUTA 150

AREA MIN/MAX ANTITRAUMA min. 5,25 m² - MAX 87,00 m²

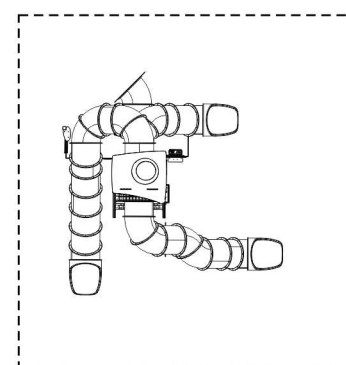
ETÀ D'USO CONSIGLIATA 4+

COMPOSIZIONE

- n° 4 pali portanti in alluminio a sezione rettangolare 70x130mm
- n° 3 pedane in alluminio antiscivolo con telaio in acciaio verniciato a polvere
- n° 3 scalette di arrampicata in acciaio verniciato a polvere
- n° 14 barriere in acciaio verniciato a polvere
- n° 8 barriere in lastra di HDPE sp.15 mm
- n° 3 scivoli a tubo
- n° 1 tetto in lastra di HDPE sp.15 mm
- n° 1 pannello gioco Campane
- n° 1 pannello gioco Blossom
- n° 1 pannello gioco labirinto inciso su lastra HDPE
- n° 1 pannello gioco tattile
- n° 1 pannello gioco incastro
- n° 1 pannello di misurazione altezza
- n° 1 tubo composto da due curve 45°

AREA DI SICUREZZA

← 915 →



↑ 950 ↓

Realizzare un idoneo fondo antitrauma in funzione dell'altezza critica di caduta. Manutenzione periodica obbligatoria come da piano consegnato al cliente.